



DIS-100
Anleitung zur
Installation und Inbetriebnahme

Oktober 1998

DIS-100

DIS-100 Anleitung zur Installation und Inbetriebnahme

Wichtiger Hinweis:

Bei Nichtbeachtung der nachfolgenden Installationsanleitungen verfallen sämtliche Garantien für das DIS-100-System sowie für das zugehörige TLS-Meßsystem.

Darüber hinaus kann bei unsachgemäßem Einsatz des Gerätes seitens von Veeder-Root keine Verantwortung für die vom DIS-100-System gebotene Sicherheit übernommen werden.

1. EINFÜHRUNG:

1.1 Allgemeine Hinweise:

Die folgenden Anleitungen beschreiben die Installation sowie die Inbetriebnahme der DIS-100-Anzeige. Die Zuständigkeit für die Entwicklung sowie die Herstellung der DIS-100-Anzeige liegt bei:

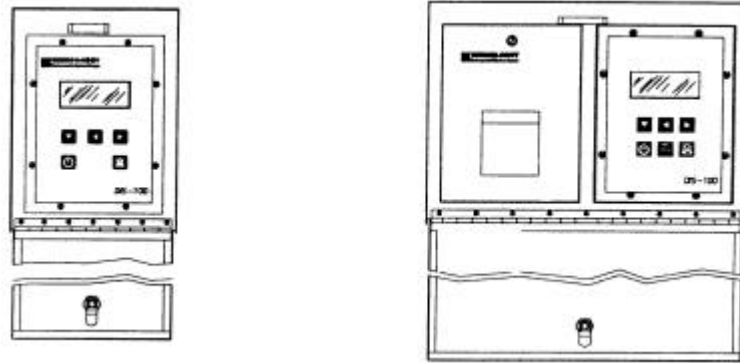
Veeder-Root Environmental Systems Limited,
Hydrex House, Garden Road,
Richmond, Surrey TW9 4NR
Großbritannien

Telefon: ++44 (0)181 392 1355
Fax: ++44 (0)181 878 6642

1.2 Produktbeschreibung:

Bei der DIS-100 Anzeige handelt es sich um eine Anzeigeneinheit welche außerhalb des Stationsgebäudes installiert werden kann. Die Bedienung der Anzeige erfolgt über eine Flüssigkristallanzeige sowie eine Folientastatur, die Druckerversion beinhaltet außerdem ein integriertes Druckermodul. Sämtliche Ausführungen sind mit einer internen Heizung ausgestattet, welche den Betrieb auch bei tiefen Umgebungstemperaturen erlaubt.

Das DIS-100 wird mit Netzspannung betrieben und verfügt über ein Relais welches zur Steuerung der Außenbeleuchtung genutzt werden kann.



DIS-100

DIS-100 mit Drucker

Abb.1: Geräteansicht**1.3 Betriebsbedingungen:**

Das Gerät wurde für einen sicheren Betrieb unter den folgenden Bedingungen entwickelt.

Die Anzeige ist für eine Installation im Freien geeignet!

- Zulässige Betriebshöhe maximal 2000 m NN.
- Umgebungstemperatur -30 bis +60 °C.
- Das Gerät sollte keiner direkten Sonneneinstrahlung ausgesetzt werden.
- Relative Luftfeuchtigkeit maximal 98% bis zu einer Temperatur von höchstens 40°C.
- Netzspannung 190-240 Volt, 50 Hertz
- Zulässige Netzschwankungen max. +/- 10%

2. REKLAMATIONEN:

Überprüfen Sie bei Erhalt der Ware sofort alle Komponenten auf eventuelle Beschädigungen. Vergleichen Sie die Art und Menge der gelieferten Teile mit dem Lieferschein und überprüfen Sie ob die Angaben auf dem Lieferschein mit der gelieferten Ware übereinstimmen.

Informieren Sie den Veeder-Root Service sofort über eventuelle Beschädigungen, fehlende oder falsch gelieferte Teile.

2.1 Rückgabe beschädigter oder falscher Teile:

Holen Sie vor einer Rücksendung von Veeder-Root Geräten die Zustimmung des Veeder-Root Kundendienstes ein. Der Kundendienst informiert Sie außerdem über das Rückgabeverfahren.

Senden Sie keine Teile ohne vorherige Zustimmung zurück!

3. ERFORDERLICHER DATENANSCHLUSS:

3.1 Allgemeines:

Die DIS-100 Tankwagenfahreranzeige kann an jede Veeder-Root TLS-350, TLS-350R oder TLS-300 Steuerkonsole welche über eine freie serielle RS422 bzw. RS232 Schnittstelle verfügt angeschlossen werden.

3.2 TLS-350 und TLS-350R:

Es empfiehlt sich eine RS422 Schnittstelle zu installieren. Im TLS-350R kann auch eine Zweifachschnittstelle, welche aus einer RS422 und einer RS232 Schnittstelle besteht, installiert werden.

Als Systemsoftware muß mindestens Version 10 installiert sein.

3.3 TLS-300:

Es kann entweder die vorhandene RS232 Schnittstelle in Verbindung mit einem RS232/RS422 Schnittstellenwandler verwendet werden. Zum Teil besteht außerdem die Möglichkeit zur Nachrüstung einer zusätzlichen RS422 Schnittstelle. Kontaktieren Sie hierzu die Veeder-Root Serviceabteilung.

4. DER NETZANSCHLUSS:

4.1 Die Stromversorgung:

Das DIS-100 wird mit einer Netzspannung von 190-240V/50Hz betrieben. Zum Anschluß der Anzeige ist ein Dauerstrom führender, abgesicherter Anschluß mit Schutzleiter erforderlich.

Der Anschluß ist durch eine Sicherung von höchstens 10 Ampere abzusichern.

4.2 Die Beleuchtungssteuerung:

Das DIS-100 verfügt ein internes Relais welches es ermöglicht die Beleuchtung der Befüllpunkte zu steuern. Dieses Relais kann maximal eine Leistung von 500W schalten und wird beim Einschalten des DIS-100 aktiviert und fällt beim Ausschalten wieder ab. Bei einer Schaltleistung von mehr als 500W ist ein weiteres externen Relais erforderlich.

5. KABELSPEZIFIKATIONEN:

5.1 Die Stromversorgung und Beleuchtungskontrolle:

Die stromführenden Leitungen haben in ihrer Ausführung den am Installationsort geltenden gesetzlichen Vorschriften zu entsprechen.

Für die Stromversorgung wird ein 3adriges Kabel mit einem Leiterquerschnitt von 1,5mm² benötigt.

Für die Beleuchtungskontrolle sind 2 weitere Adern mit einem Querschnitt von 1,5mm² notwendig. Aufgrund der Kabeleinführungen in die DIS-100 Anzeige ist es notwendig ein 5adriges Kabel zu verwenden und dieses unter der Zuhilfenahme einer Verteilerdose aufzuspalten.

5.2 Die Datenleitung:

Zusammen mit der RS422 Schnittstelle wird ein 3m langes Anschlußkabel ausgeliefert. Bei größeren Kabellängen ist diese Anschlußleitung mit Hilfe einer Verteilerdose zu verlängern. Zur Verlängerung ist eine 4adrige abgeschirmte Datenleitung mit einem Leiterquerschnitt mit mindestens $0,14\text{mm}^2$ sowie paarweise verdrehten Adern notwendig.

6. DIE INSTALLATION DER RS422 SCHNITTSTELLE:

6.1 TLS-350(R):

Öffnen sie die linke Gehäusetür und unterbrechen Sie die Stromversorgung. Anschließend ist das Abdeckblech der sich am weitesten links befindlichen Schnittstelle zu entfernen und die RS422 Schnittstellen dort einzuschieben und zu verriegeln. Prüfen Sie anschließend den korrekten Sitz der Karte. Schließen Sie anschließend die Gehäusetür wieder und schalten Sie die Stromversorgung wieder ein.

Die Schnittstelle kann nun innerhalb des Datenaustausch-Setup's konfiguriert werden.

☞ *Bitte beachten Sie, daß Zweifachschnittstellen nur in TLS-350R Geräten installiert werden können!*

7. DIE KABELINSTALLATION:

7.1 Allgemeines:

Die Installation muß entsprechend der zum Zeitpunkt der Installation im Installationsland geltenden nationalen und regionalen Bestimmungen durchgeführt werden. Die Person, welche die Installation durchführt, hat zu gewährleisten, daß den entsprechenden Gesetzen und Normen Rechnung getragen wird.

☞ *Verlegen Sie die DIS-100 Datenkabel nicht zusammen mit anderen TLS-Sonden- oder Sensorkabeln bzw. anderen Strom- und Datenkabeln.*

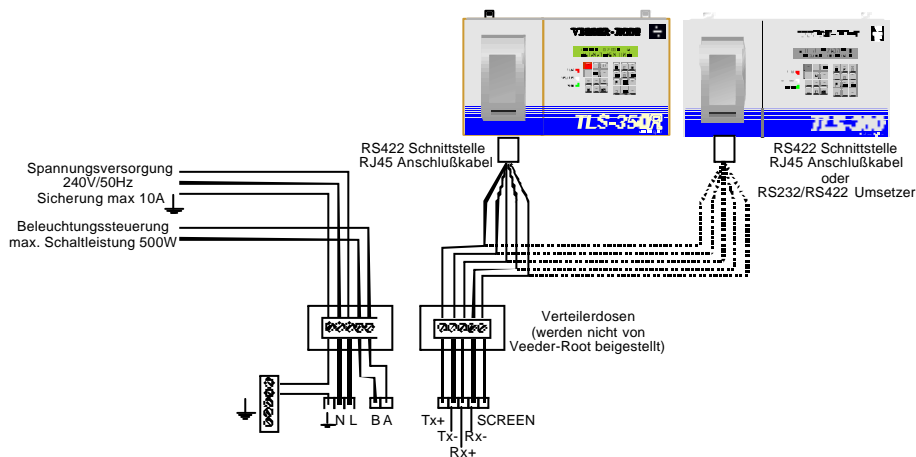


Abb.2: Systemverdrahtungsplan

Es ist notwendig zwei separate Kabel zur DIS-100 Anzeige zu verlegen. Eines für die Stromversorgung und die Beleuchtungssteuerung sowie eine Datenleitung für den Datenaustausch mit der Steuerkonsole.

7.2 Die Stromverteilerdose:

Bei der Verwendung der Beleuchtungssteuerung ist es notwendig die Leitung außerhalb der Anzeige aufzuteilen (siehe hierzu auch 5.1).

☞ *Die Verteilerdose wird nicht von Veeder-Root beigelegt.*

7.3 Die Datenverteilerdose:

Sollte eine Verlängerung der mit der RS422 Schnittstelle mitgelieferten Datenverteilung notwendig sein, so ist eine entsprechende Verteilerdose zu verwenden.

☞ *Die Verteilerdose wird nicht von Veeder-Root beigelegt.*

3m RJ45 (RS422) Datenkabel:

Kürzen Sie das Kabel auf die richtige Länge zur Verteilerdose und entfernen Sie die graue, orange und grüne Ader da diese nicht verwendet werden.

Verlängern Sie die Leitung innerhalb der Verteilerdose so, daß die einzelnen Adern folgendermaßen an das DIS-100 angeschlossen werden.

DIS-100 Klemmenbezeichnung	3m RJ45 Kabel Aderfarben
Tx+	Gelb
Tx-	Braun
Rx+	Schwarz
Rx-	Rot
Screen	Blau

10m RJ45 (RS422) Datenkabel (Sonderzubehör):

Kürzen Sie das Kabel auf die richtige Länge zur Verteilerdose und entfernen Sie die weiß/blau, orange und braune Ader da diese nicht verwendet werden.

Verlängern Sie die Leitung innerhalb der Verteilerdose so, daß die einzelnen Adern folgendermaßen an das DIS-100 angeschlossen werden.

DIS-100 Klemmenbezeichnung	10m RJ45 Kabel Aderfarben
Tx+	Grün
Tx-	Weiß/Braun
Rx+	Weiß/Grün
Rx-	Blau
Screen	Weiß/Orange

RS232/RS422 Umwandler:

Bei der Verwendung einer Schnittstellenwandlers ist dieser entsprechend seiner technischen Daten an die DIS-100 Tankwagenfahreranzeige anzuschließen.

8. INSTALLATION DER ANZEIGE:**8.1 Installation:**

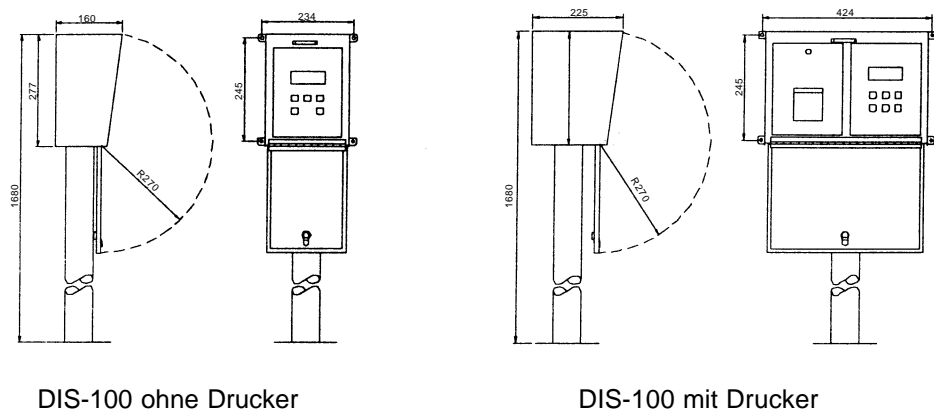
Die DIS-100 Anzeige ist zur Wandmontage sowie Installation auf einem Pfosten geeignet. Bei der Pfostenmontage sollten die dem Gerät beigelegten Befestigungslaschen für die Wandmontage nicht am Gerät angebracht werden.

8.2 Installationsort:

Das Gerät sollte in solch einer Höhe installiert werden, daß die Ablesung und Bedienung problemlos durchgeführt werden kann.. Stellen Sie einen leichten und sicheren Zugang zum Gerät sicher.

Das DIS-100 ist nicht explosionsgeschützt, das heißt es darf nicht im explosionsgefährdeten Bereich der Station installiert werden.

Beachten Sie bei der Auswahl des Installationsortes das Gerätegewicht von 5kg bzw. 11kg hinsichtlich der Stabilität des Untergrundes bei Wandmontage.

**Abb.3:** Geräteabmessungen

8.3 Gerätebefestigung:

Wandmontage:

Bringen Sie zur Wandmontage die beigefügten Befestigungsglaschen an der Rückseite der Anzeige an und verschrauben Sie anschließend das Gerät sicher und fest an der ausgewählten Wand.

Pfostenmontage:

Der Pfosten ist sicher mit dem Untergrund zu verbinden. Achten Sie hierbei auf eine senkrechte Montage des Pfostens. Die Daten- bzw. Stromleitungen sollten vor der Befestigung des Pfostens eingezogen werden. Die Abmessungen der Bodenplatte sind 250mm x 300mm.

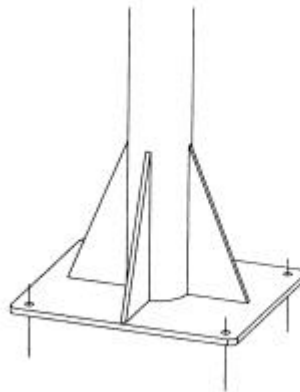


Abb.4: Befestigungsfuß des Montagepfostens

9. ANSCHLÜSSE:

Stellen Sie vor Arbeitsbeginn sicher das alle Stromzuführungen unterbrochen sind.

Entfernen Sie die acht Schrauben des Tastaturfeldes und entfernen Sie vorsichtig das komplette Modul. Achten Sie vor der Abnahme darauf, daß vorher alle zum Modul führenden Kabel gelöst wurden.

Entfernen Sie die 20mm Blindstopfen aus dem Geräteboden und bringen Sie passende Kabeldurchführungen entsprechend der folgenden Abbildung an.

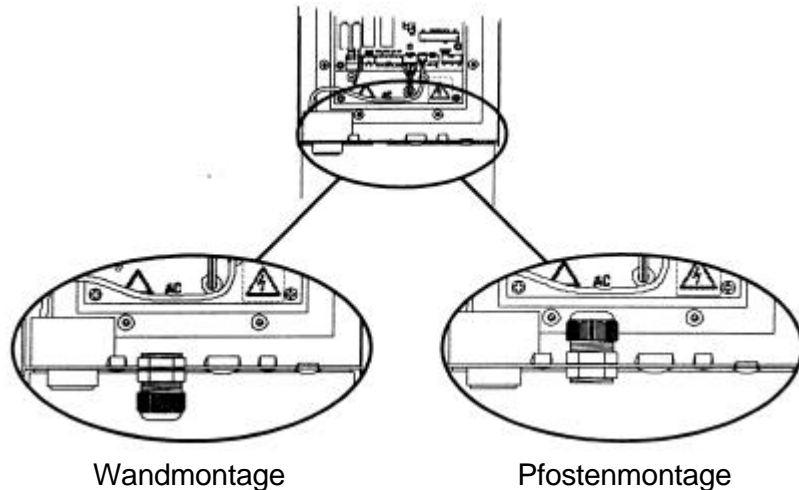


Abb.5: Montage der Kabeldurchführungen.

Bei der Pfostenmontage sind die vier kleinen Blindstopfen im Zentrum des Gerätebodens zu entfernen. Führen Sie die Daten- bzw. Stromkabel in das Gerät ein, bevor Sie es auf dem Pfosten befestigen. Befestigen Sie das Gerät mit den mitgelieferten M8 Befestigungsmuttern.

Der Schutzleiter der Stromzuführung, sollte entgegen den stromführenden Adern, nicht direkt an den Anschlußstecker sondern auf die Potentialschiene an der Geräterückseite angeschlossen werden.

Der zweipolige Stecker dient zum Anschluß der Steuerleitung der Beleuchtungskontrolle.

Die Datenleitung zur Steuerkonsole ist entsprechend dem Abschnitt 7.3 an den 5-poligen Datenstecker anzuschließen.

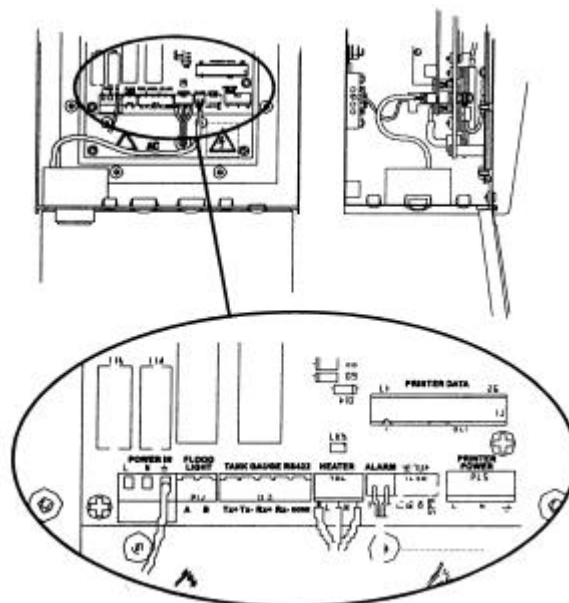


Abb.6: Die DIS-100 Anschlüsse

Überprüfen Sie vor dem Verschließen der Anzeige, daß bei der Drucker-
version der Anzeige die beiden Druckerkabel richtig eingesteckt sind.

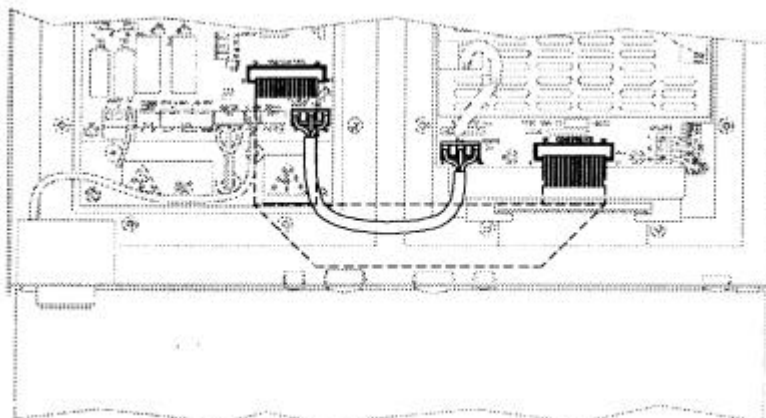


Abb.7: Die Druckeranschlüsse

Stellen Sie außerdem sicher, daß der Signalgeber wieder angeschlossen ist
und die Kabeldurchführungen vollständig geschlossen sind.

10. DIE PROGRAMMIERUNG DER TLS-STEUERKONSOLE:

Die Schnittstelle zum Anschluß des DIS-100 ist innerhalb der Steuerkonsole
folgendermaßen zu programmieren.

9600 Baud
8 Datenbits
KEINE Parität
2 Stop Bits

Geben Sie außerdem im Innentanksetup einen Produktnamen ein, da die
ersten vier Buchstaben von diesem im DIS-100 Gerät angezeigt werden.

11. DIE INBETRIEBNAHME:

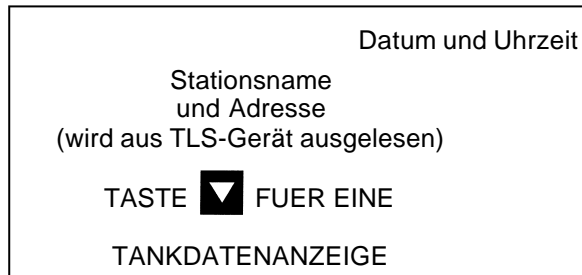
**Stellen Sie vor der Inbetriebnahme sicher, daß die Stromzuführung zur
DIS-Anzeige unterbrochen ist.,**

Überprüfen Sie alle elektrischen Anschlüsse und verschließen Sie die
Drucker- bzw. Anzeigeneinheit wieder.

11.1 Systemüberprüfung:

- Stellen Sie sicher, daß die TLS-Steuerkonsole eingeschaltet und richtig
programmiert ist.
- Überprüfen Sie, daß das DIS-100 richtig installiert wurde.
- Testen Sie die Funktion der Frontklappe sowie des Schlosses.
- Überprüfen Sie die Verlegung der Kabel und befestigen Sie diese falls
notwendig.
- Schalten Sie die Stromversorgung ein.
- Achten Sie darauf, daß die LCD-Hintergrundbeleuchtung ein ist.
- Überprüfen Sie ob in der Anzeige das Veeder-Root Logo und die Meldung
„LESEN DER TANKDATEN“ erscheint.

- Funktioniert die Datenverbindung, so wird folgende Meldung angezeigt:



- Tritt beim Auslesen der Daten ein Problem auf, so ertönt die Alarmhupe und es wird eine entsprechende Fehlermeldung ausgegeben. Ist dies der Fall, so überprüfen Sie nochmals die Verdrahtung und Programmierung der Geräte und achten Sie außerdem darauf, daß der Schalter für den RS232 Sicherheitscode in der TLS-Steuerkonsole ausgeschaltet ist.

Das DIS-100 Tastenfeld:



- Benützen Sie die Pfeil-nach-rechts und nach-links Taste um zwischen den einzelnen Tankabteilen zu wechseln.
- Die Pfeil-nach-unten Taste erlaubt es zusätzlich Informationen zum ausgewählten Tank abzurufen.
- Ein erneutes Betätigen der Pfeil-nach-unten Taste wechselt zurück zum Hauptmenü.
- Benutzen Sie Alarm-aus Taste um den Signalgeber zu testen bzw. einen akustischen Alarm abzuschalten.
- Überprüfen Sie ob die Außenbeleuchtung beim Einschalten der Anzeige aktiviert ist (nur bei angeschlossener Beleuchtungskontrolle).
- Unterbrechen Sie die Datenleitung zu einer Innentankmeßsonde und überprüfen dann ob das DIS-100 „SONDE AUS“ meldet.
- Benutzen Sie zum Ein- und Ausschalten der Anzeige die entsprechende Taste und nicht die Spannungsversorgung des Gerätes.

11.2 Das Auswechseln der Druckerrolle:

- Öffnen Sie die Druckerabdeckung mit Hilfe der Verschlussschraube auf deren Vorderseite.
- Entfernen Sie die leere Papierrolle und stecken Sie die neue mit dem losen Papierende nach hinten in den Drucker.
- Schneiden Sie das Papierende in „V“-Form.
- Drücken Sie den Druckerhebel nach unten und führen Sie dann das Papierende solange in den hinteren Schlitz ein, bis es aus dem vorderen wieder austritt.
- Machen Sie einen Probeausdruck.
- Verschließen Sie Druckerklappe wieder und reißen das ausgetretene Papier ab.

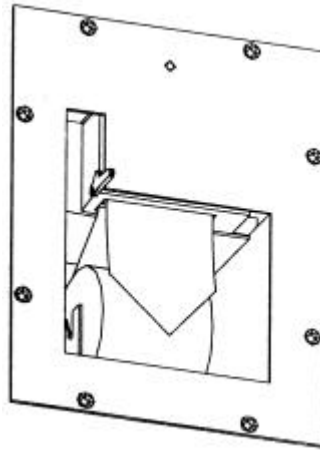


Abb.8: Das Einlegen der Druckerrolle


12. DAS DIS-100 SETUP:

Das DIS-100 Setup dient dazu auszuwählen ob

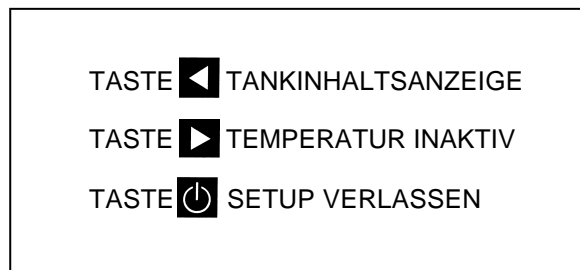
- der augenblickliche Tankinhalt oder der Leerraum
- die Kraftstofftemperatur


angezeigt werden soll.


Die Vorgabewerte sind die Anzeige des Leerraums und der Temperatur. Um dies abzuändern gehen Sie folgendermaßen vor:


Schalten Sie das Gerät ein und wechseln Sie dann mit  zur Tankdatenanzeige.

Drücken Sie gleichzeitig die Tasten  . Im Display erscheint die Anzeige:




Betätigen Sie  um zwischen der Anzeige des Leerraums und des augenblicklichen Tankinhalts zu wechseln.



 dient zur Deaktivierung bzw. zur Aktivierung der Kraftstofftemperaturanzeige.


Mit  speichern Sie Ihre Eingaben und verlassen die Setupfunktion.


BEDIENUNGSANLEITUNG:**DIS-100 Bedienungsanleitung**


Um das Gerät ein- bzw. auszuschalten drücken Sie .

Es erscheint die Startanzeige. Zum Auslesen der Bestandsdaten betätigen Sie die Taste .

Es werden nun die Einzelheiten zu Tank 1 angezeigt. Zum Wechseln zwischen den einzelnen Tanks dienen die   Tasten.

Zur Auswahl weiterer Daten zum ausgewählten Tank drücken Sie .

Sofern das Gerät mit einem Drucker ausgestattet ist, können sämtliche Bestandsdaten mit Hilfe von  ausgedruckt werden.

Die Taste  dient zum Quittieren eines akustischen Alarmes.